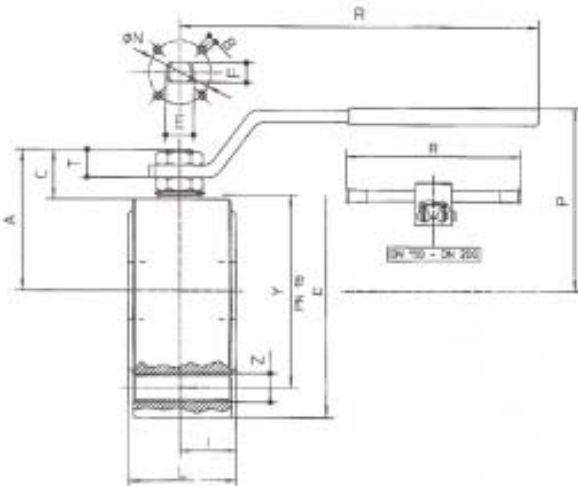
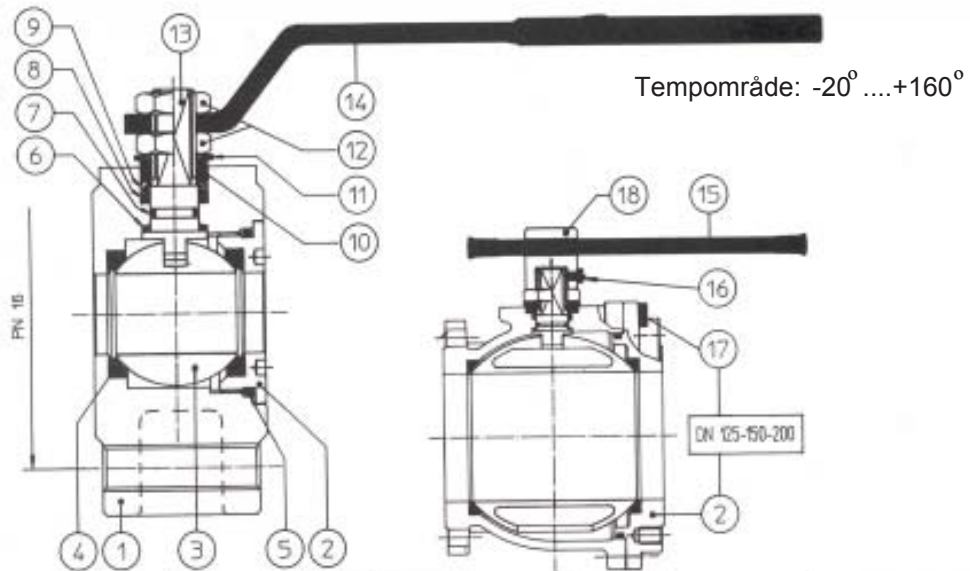


Kompaktkulventil

Protek 2012
Dn 15 - Dn 200
Pn 16



Dn	D	Y	Z	I	L	R	P	A	C	T	E	F	N	B	KV	PN	Kg	
1/2"	15	90	65	4xM12	19	35	131,5	64,5	47	15,5	9	10	7	32	4xM5	16,3	16	1,3
3/4"	20	100	75	4xM12	20	40	131,5	69	51,5	15,5	9	10	7	32	4xM5	29,5	16	1,9
1"	25	110	85	4xM12	24	46	175,5	80,5	61	19,5	11,5	12	8	42F04	4xM5	43	16	2,7
1"1/4	32	130	100	4xM16	28	54	175,5	84,5	64,5	16,5	11,5	12	8	42F04	4xM5	89	16	4,2
1"1/2	40	140	110	4xM16	31,8	63,5	251,5	102,5	78	24,5	13	16	10	50F05	4xM6	230	16	5,9
2"	50	150	125	4xM16	41	82	251,5	111	87	25	13,5	16	10	50F05	4xM6	265	16	8,7
2"1/2	65	175	145	4xM16	51,5	103	321,5	128	104,5	28	18	20	14	70F07	4xM8	540	16	15,5
3"	80	190	160	8xM16	61	122	321,5	139	115	28,5	18	20	14	70F07	4xM8	873	16	20,5
4"	100	220	180	8xM16	76	152	381,5	156,5	137	34,5	22	24	18	102F10	4xM10	1390	16	34,2
5"	125	250	210	8xM16	98	196	381,5	178,5	159	34	22	24	18	102F10	4xM10	1707	16	52,5
6"	150	300	240	8xM20	116	232	700	237	201,5	51,5	30	42	30	125F12	4xM12	2024	16	92



1	Ventilhus	ASTM A 105	10	Anslagskiva *	AlSi 430 *
2	Muff	ASTM A 105	11	Talriksfjäder	UNI 9545
3	Kula	SS 2333	12	Mutter	UNI 5771
4	Kultätning	PTFE (Teflon)	13	Spindel	SS 2333
5	O-ring	FKM (Viton)	14	Handspak	UNI 7070
6	Spindelskiva	PTFE (Teflon)	15	Handspak DN 150-200	UNI 7230
7	O-ring	FKM (Viton)	16	Skruv DN 150-200	UNI 7366
8	Spindelätning	PTFE (Teflon)	17	Skruv	UNI 7366
9	Förspänningsring	AVP-88MNPB36	18	Handspakhållare	SS 0125

* DN 65 - 200 Kolstål