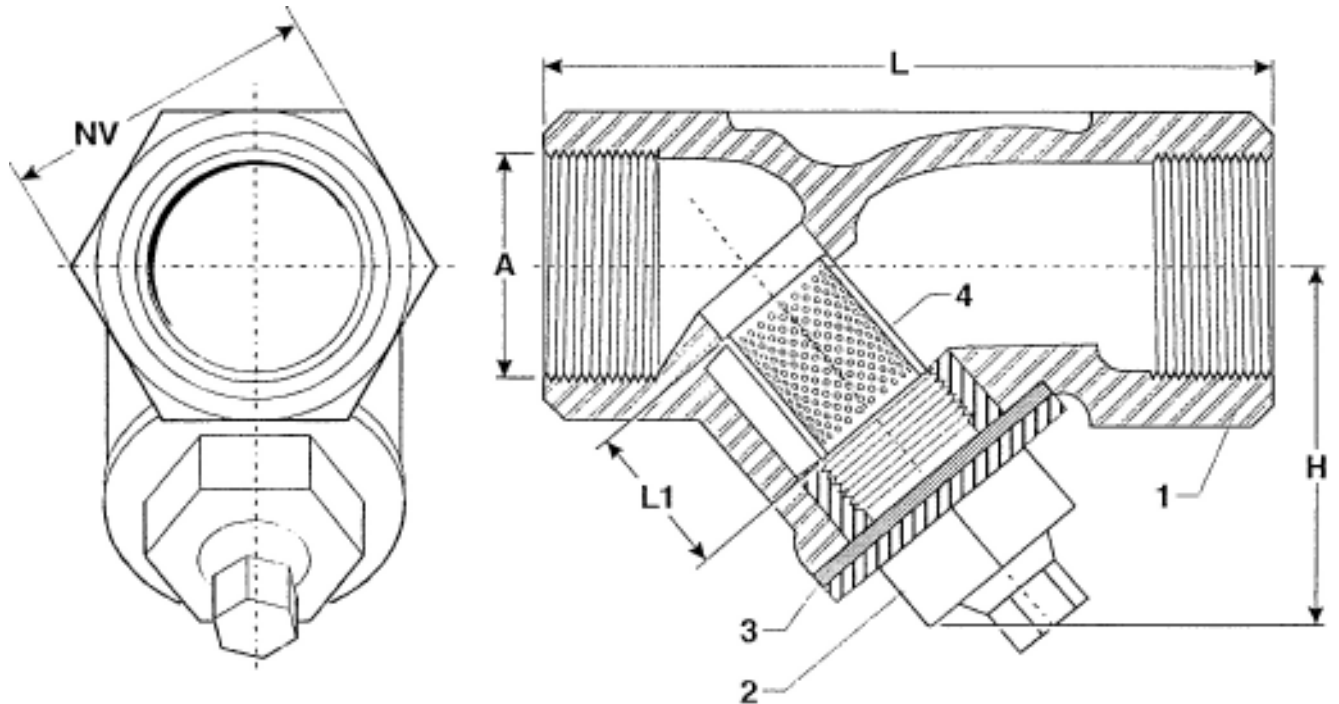


Y-filter

Protek-S13
Dn 15 - Dn 50
Pn 40

- Y-filter AISI 316 invändigt gängad



Mått och vikt

DN	A	NV	L	L1	H	P	D	Vikt i kg
1/2"	15	27	60	14	51	1,2	0,6	0,2
3/4"	20	32	69	19	55	1,2	0,6	0,3
1"	25	41	85	23	66	1,2	0,6	0,5
1 1/4"	32	47	99	27,5	73	2,0	1,0	0,7
1 1/2"	40	54	110	32,5	80	2,0	1,0	0,9
2"	50	66	137	40	100	2,0	1,0	1,4

Materialspecifikation:

- 1 Hus
- 2 Skruvlock
- 3 Packning
- 4 Sil

- AISI 316
- AISI 316
- Teflon
- AISI 304

