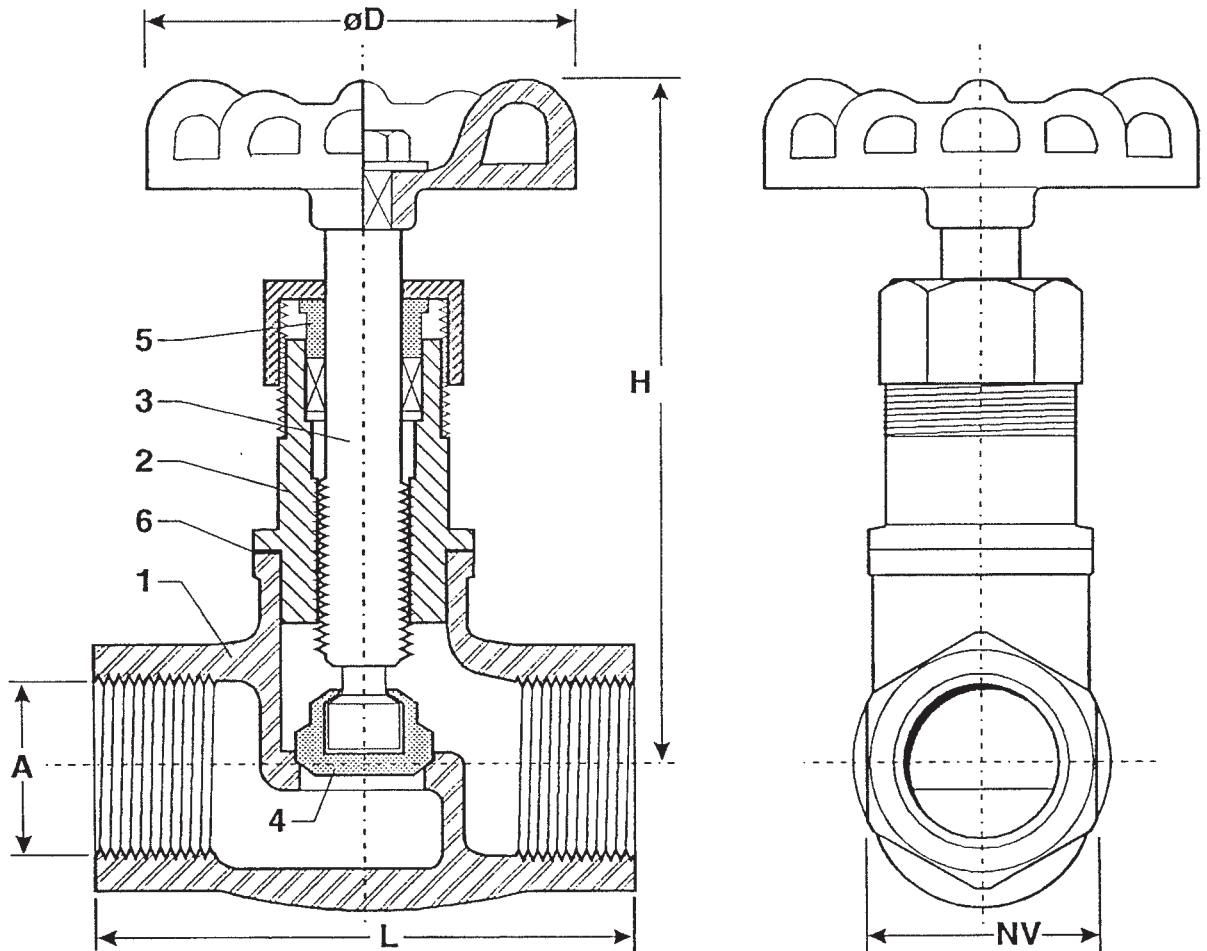


Sätessventil

Protek-S15
Dn 15 - Dn 50
Pn 10

- Sätessventil AISI 316 invändigt gängad



Mått och vikt

DN	A	NV	L	H öppen	øD	Vikt i kg
1/2"	15	27	65	90	60	0,4
3/4"	20	34	80	95	70	0,7
1"	25	41	90	115	80	1,0
1 1/4"	32	50	105	130	80	1,3
1 1/2"	40	58	120	145	90	1,9
2"	50	69	140	155	100	2,8

Materialspecifikation:

1 Hus	AISI 316	4 Kägla	AISI 316
2 Överdel	AISI 316	5 Bussning	AISI 304
3 Spindel	AISI 304	6 Packning	PTFE