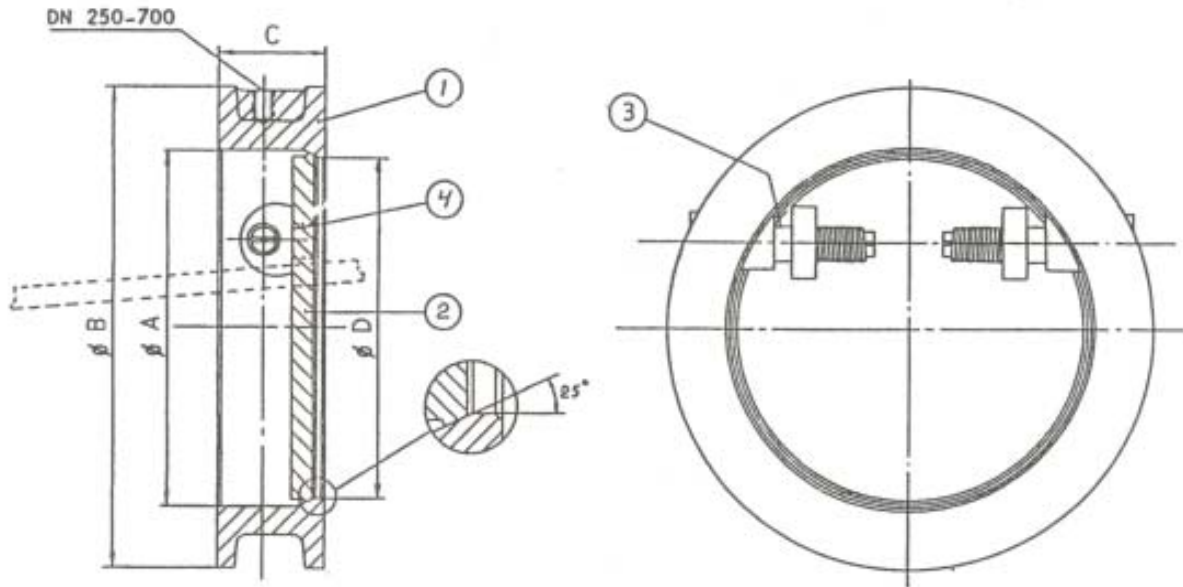


Checkvalve

Protek Typ BAS 202
Checkvalve
Swing type
Pn 25 - 40



Partlist

Pos	Component	Material	
1	Body	SS 2343 / AISI 316	Cast
2	Disk	SS 2377 / DUPLEX	Plate
3	Stem	SS 2377 / DUPLEX	Bar
4	Spring	SS 2343 / AISI 316	

Dimensions weights and Kv values

Dimensions mm

Dn	Size	OA	OB	C	OD	Kv	Weight Kg	PN
80	3"	82	135	40	72	358	3,3	40
100	4"	102	158	40	88	560	4,6	40
125	5"	127	188	45	110	870	6,2	40
150	6"	154	212	45	135	1250	7,3	40
200	8"	204	268	60	182	2300	11,8	40
250	10"	254	320	68	228	3500	19	40
300	12"	304	378	78	277	5000	28,4	40
350	14"	352	438	90	308	6900	43	25
400	16"	402	490	100	360	9000	56	25
450	18"	452	535	110	408	11150	70	25